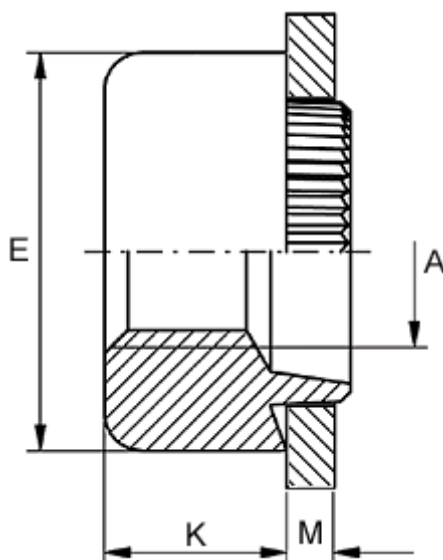


Varenummer: 12706000035120
Beskrivelse: KLEE-coil 706 000 035.120
M3,5 Stål uhærdet, forz./gulkromat.

Mål



Anbefalet huldia. for ekstrem belastning	= 6.8
Anbefalet huldia. for normal brug	= 7.0
Højde K	= 3.8
Indvendigt gevind A	= M3,5
Pladetykkelse M	= 1,4 til 1,6
Udvendig diameter E	= 9.5